

Термометры биметаллические коррозионностойкие

Универсальное присоединение (поворотно-откидной корпус) с резьбой на штоке

Тип БТ, серия 220

Предназначены для измерения температуры агрессивных жидкостей и газов

Диаметр корпуса, мм

80, 100, 150, 160*

* — под заказ

Класс точности

1,0** / 1,5

** — опция

Диапазон показаний температур, °С

-50...+100	-30...+50***
0...+60***	0...+100
0...+120	0...+160
0...+200	0...+250
0...+300	0...+350
0...+450	

*** — кроме L = 46 мм

Диапазон рабочих температур, °С

Окружающая среда:

-60...+60

Длина погружной части, мм

Возможно изготовление погружной части длиной до 1600 мм (с шагом 50 мм)

Ø80	46 / 64 / 100 / 150 / 200 / 250
Ø100, 150, 160	46 / 64 / 100 / 150 / 200 / 250 / 300

Чувствительный элемент

Биметаллическая спираль

Шток

Нержавеющая сталь 08X18H10

Корпус

IP65, нержавеющая сталь 08X18H10

Кольцо

Нержавеющая сталь 08X18H10, байонетное

Циферблат

Алюминий, шкала черная на белом фоне

Стекло

Минеральное

Присоединение

Универсальное, с поворотно-откидным корпусом, угол поворота до 90°

Резьба присоединения (на штоке)

G½ или M20x1,5

Комплектность

Без гильзы

Опция: гильза из нержавеющей стали 08X18H10 — см. стр. 129-128

Рабочее давление, МПа

На штоке: 10

На гильзе из нержавеющей стали: 25

На цельноточеной гильзе: 60

Регулировка

На корпусе с тыльной стороны

Межповерочный интервал

3 года

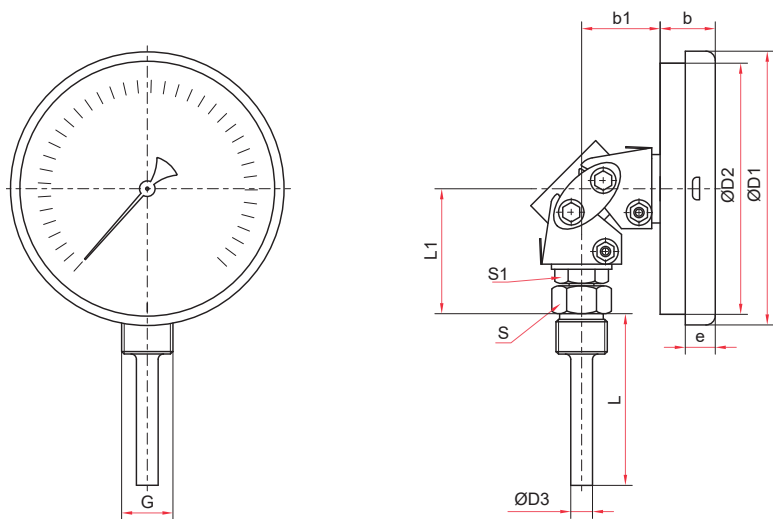
Техническая документация

ТУ 4211-001-4719015564-2008



Пример обозначения: БТ – 54. 220 (0–120 °С) G½. 100. 1,5

БТ –	5	4	2	2	0	(0–120 °С)	G½	100	1,5	
Тип	биметаллический термометр									
Диаметр корпуса, мм	4	5	7							
80										
100										
150, 160										
Присоединение	универсальное, с поворотно-откидным корпусом									
4										
Материал штока	нержавеющая сталь									
2										
Материал корпуса и кольца	нержавеющая сталь									
2										
Материал гильзы	без гильзы									
0										
Диапазон показаний температур, °С	-50...+100; -30...+50; 0...+60; 100; 120; 160; 200; 250; 300; 350; 450									
Резьба присоединения	G½ / M20x1,5									
Длина погружной части, мм	46 / 64 / 100 / 150 / 200 / 250 / 300									
Класс точности	1,0 / 1,5									



Универсальное присоединение (Ø80, 100, 150, 160 мм)

Основные размеры (мм), вес (кг)

Тип	Ø	D1	D2	D3	b	b1	e	L	L1	S	S1	G	Вес
БТ-44.220	80	81	75	10	19	36	10	46 / 64 / 100 / 150 / 200 / 250 / 300*	53	22	17	G ^{1/2} или M20x1,5	0,32
БТ-54.220	100	107	99				11						0,39
БТ-74.220	150 / 160**	160	149		21		17						0,63